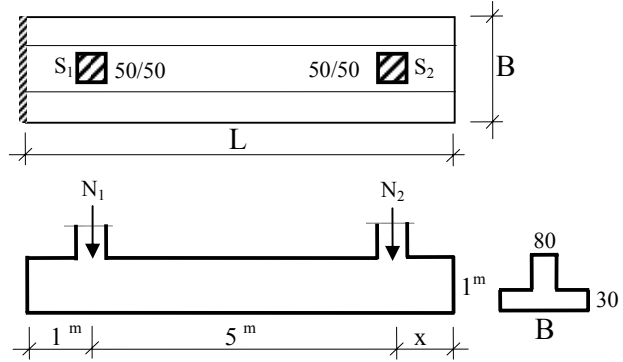


Örnek 12

Şekilde boyutları ve kesiti verilmiş olan kombine temele etkiyen yükler tablo halinde verilmiştir. Verilenler göre;

- İşletme yükleri etkisinde temel altında üniform gerilme dağılışı sağlanması için konsol boyu ne olmalıdır ($x=?$).
- Yaklaşık temel ağırlığı 200kN ve zemin emniyet gerilmesi 185 kN/m² olduğuna göre temel genişliğini bulunuz ($b=?$).
- Hesap kesme ve moment diyagramlarını çiziniz.
- Açıklık ve mesnet donatılarını hesaplayınız, seçiniz ve şekil üzerinde gösteriniz.



	N_1 (kN)	N_2 (kN)
İşletme	800	1300
Hesap	1200	1950

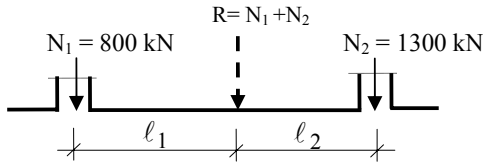
Malzeme
C20/S220

Zemin emniyet gerilmesi
 $\sigma_{z,em} = 200 \text{ kN/m}^2$

Paspayı
 $d' = 50 \text{ mm}$ alınınız.

Çözüm:

a)



$$l_1 = \frac{N_2 \cdot \ell}{R} = \frac{1300 \cdot 5}{2100} = 3.1 \text{ m} \quad (N_1 \text{ 'e göre moment dengesinden})$$

$$l_2 = \frac{N_1 \cdot \ell}{R} = \frac{800 \cdot 5}{2100} = 1.9 \text{ m} \quad (N_2 \text{ 'ye göre moment dengesinden})$$

$$l_1 + 1 = l_2 + x$$

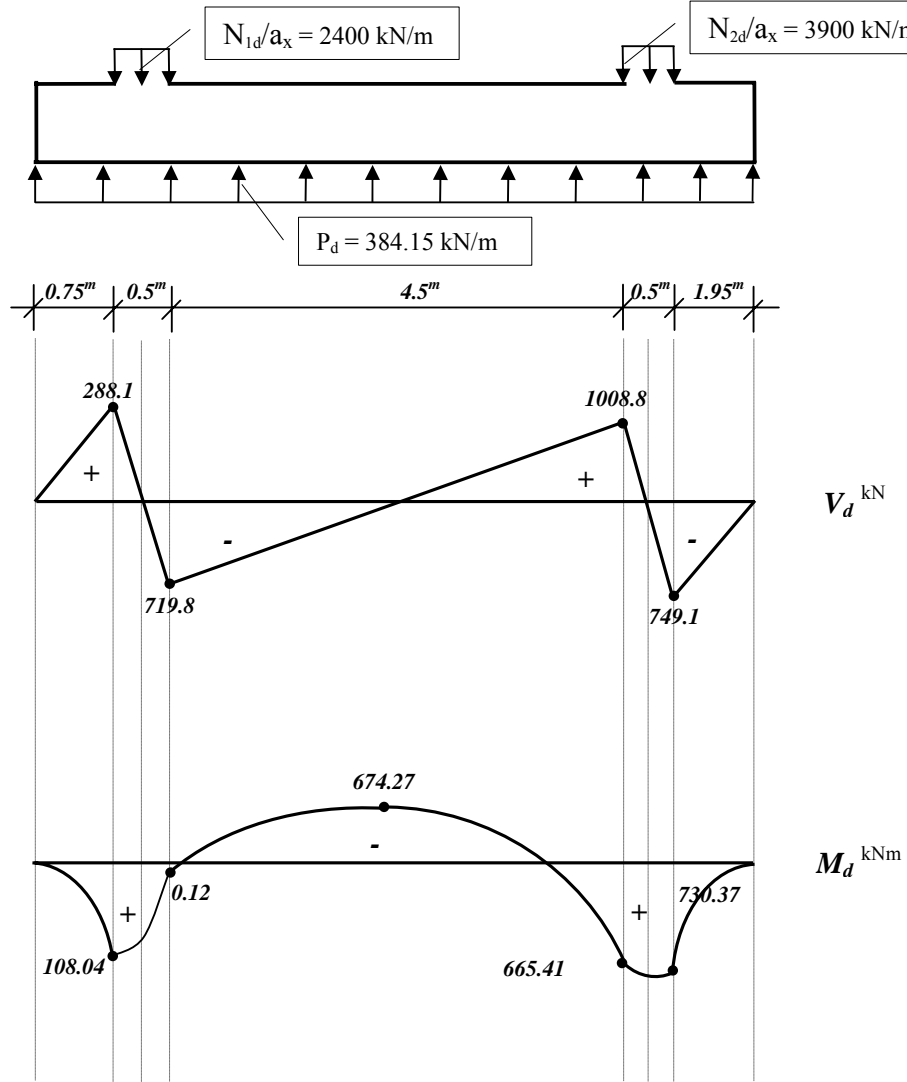
$x = 2.2 \text{ m}$ olarak bulunur. ($L = 1 + 5 + 2.2 = 8.2 \text{ m}$)

b)

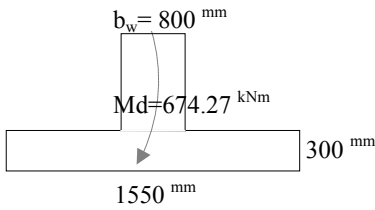
$$B \geq \frac{\sum N_i + N_g}{L \cdot \sigma_{z,em}} = \frac{2100 + 200}{8.2 \cdot 185} = 1.52 \text{ m} \text{ ise } \mathbf{B = 1.55 \text{ m}} \text{ seçilir.}$$

$$c) P_d = \frac{N_{1d} + N_{2d}}{L} = \frac{1200 + 1950}{8.2} = 384.15 \text{ kN/m}$$

- $N_{1d}=1200 \text{ kN}$ ve $N_{2d} = 1950 \text{ kN}$ için $\ell_1 = 3.1 \text{ m}$ ve $\ell_2 = 1.9 \text{ m}$ olduğundan, hesap yükleri etkisinde temel altında üniform gerilme dağılımı söz konusudur.



d) Açıklıkta;



$a=t$ (300 mm) alınarak;

$$M_y = 0.85 \cdot f_{cd} \cdot b \cdot t \cdot (d - 0.5 \cdot t)$$

$$M_y = 0.85 \cdot 13 \cdot 1550 \cdot 300 \cdot (950 - 150) \cdot 10^{-6}$$

$$M_y = 4411 \text{ kNm}$$

$$M_y > M_d \Rightarrow \text{S.D.K.H}$$

$$k_m = \frac{M}{b \cdot d^2} = \frac{674.27 \cdot 10^6}{1550 \cdot 950^2} = 0.482$$

C20 betonu için tablodan; $k_z = 0.978$ olarak okunur.

$$A_s = \frac{M}{k_z \cdot d \cdot f_{yd}} = \frac{674.27 \cdot 10^6}{0.978 \cdot 950 \cdot 191} = 3800 \text{ mm}^2$$

$$A_{s,\min} = 0.8 \cdot \frac{1.04}{191} \cdot 800 \cdot 950 = 3311 \text{ mm}^2$$

$$A_{s,\text{gerekli}} = 3800 \text{ mm}^2$$

Seçilen donatı 13 $\phi 20$ (4082 mm²) \rightarrow 7 $\phi 20$ D+ 6 $\phi 20$ P

$$A_{\text{basınç}} = \frac{A_s}{3} = \frac{4082}{3} = 1361 \text{ mm}^2 \text{ (seçilen 5 } \phi 20 \text{ montaj (1570 mm}^2\text{))}$$

Mesnette; (d=950 mm, b=800 mm)

Moment (kNm/m)	k_m	k_z	A_s (mm ²)	$A_{s\min}$ (mm ²)	$A_{s\text{mevcut}}$ (mm ²)	$A_{s\text{sek}}$ (mm ²)	Seçilen ek Donatı
108.04 (1. mesnet)	0.144	0.9934	600	3311	3454 (6 $\phi 20$ P+5 $\phi 20$)	–	Eke gerek yok.
730.37 (2. mesnet)	1.012	0.953	4224	3311	3454 (6 $\phi 20$ P+5 $\phi 20$)	770	3 $\phi 20$ (942mm ²)

Enine yöndeki donatı;

$$P_y = \frac{P_d}{B} = \frac{384.15}{1.55} = 274.84 \text{ kN/m}^2$$

$$M_d = \frac{P_y}{2} \cdot \left(\frac{B - b_w}{2} \right)^2 = 17.43 \text{ kNm/m (hesap 1m genişlik için yapılır.)}$$

(d=250 mm, b=1000 mm)

$$k_m = \frac{M}{b \cdot d^2} = \frac{17.43 \cdot 10^6}{1000 \cdot 250^2} = 0.279$$

C20 betonu için tablodan; $k_z = 0.987$ olarak okunur.

$$A_s = \frac{M}{k_z \cdot d \cdot f_{yd}} = \frac{17.43 \cdot 10^6}{0.987 \cdot 250 \cdot 191} = 370 \text{ mm}^2$$

$$A_{s,\min} = 0.003 \cdot 1000 \cdot 250 = 750 \text{ mm}^2 \quad (\text{S220 için } \rho_{\min} = 0.003)$$

$$A_{s,\text{gerekli}} = 750 \text{ mm}^2$$

Seçilen donatı $\phi 12/15$ (754 mm^2) ($s < 20 \text{ cm}$ ve $1.5h_f \checkmark$)

gövde donatısı ;

$$A_\ell = 0.001 \cdot b_w \cdot d = 0.001 \cdot 800 \cdot 950 = 760 \text{ mm}^2 \quad (\text{seçilen } 4\phi 16 \text{ (} 805 \text{ mm}^2 \text{) gövde donatısı)}$$

